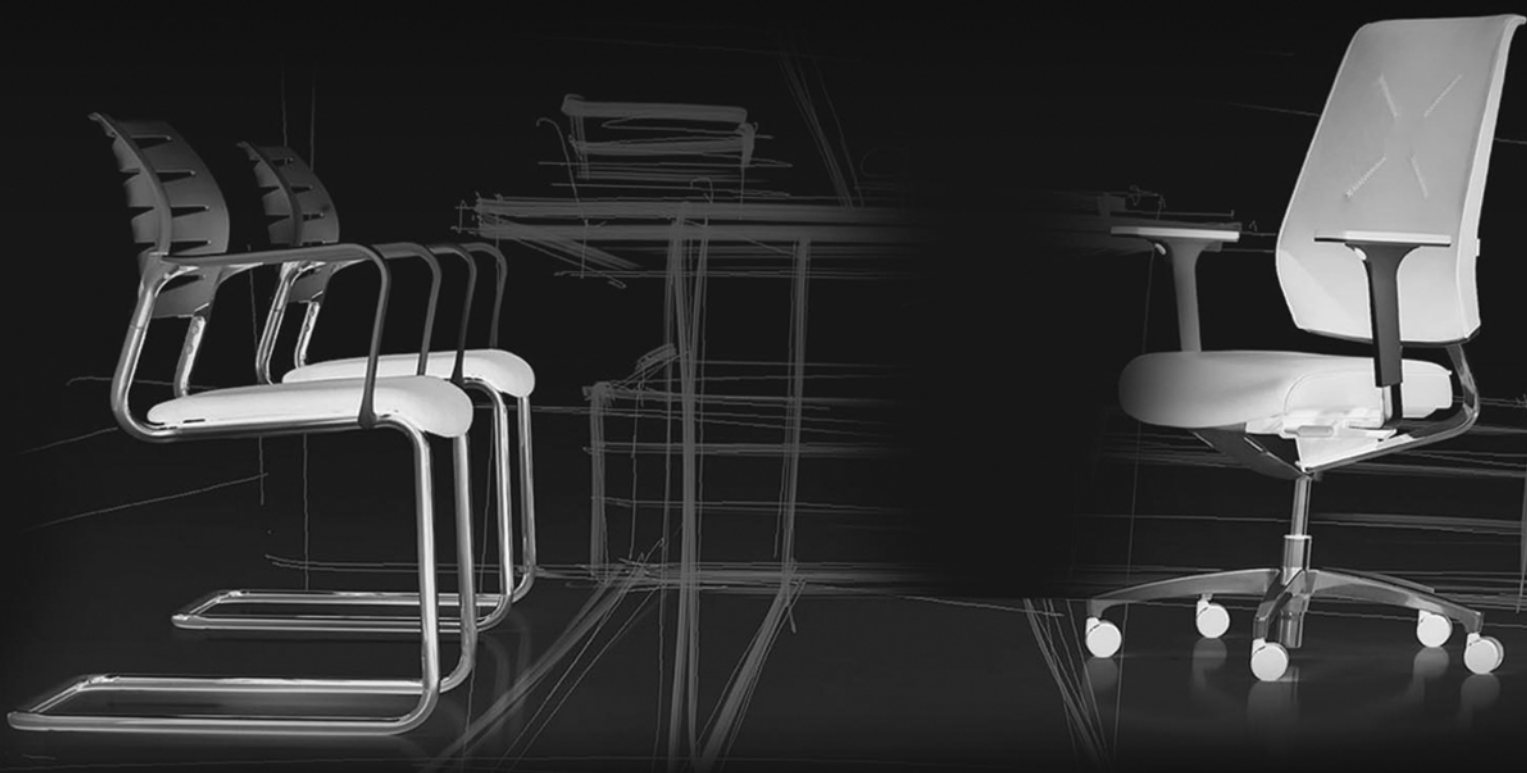


Ihr Büropartner in Wiesloch:  
**Arnold Büroeinrichtungen**

# Regale

2015 - 2016



[www.stuhl24.de](http://www.stuhl24.de)

# Hygiene-Regal Galva



## Galva *ideal für Gastronomie und Hotellerie*

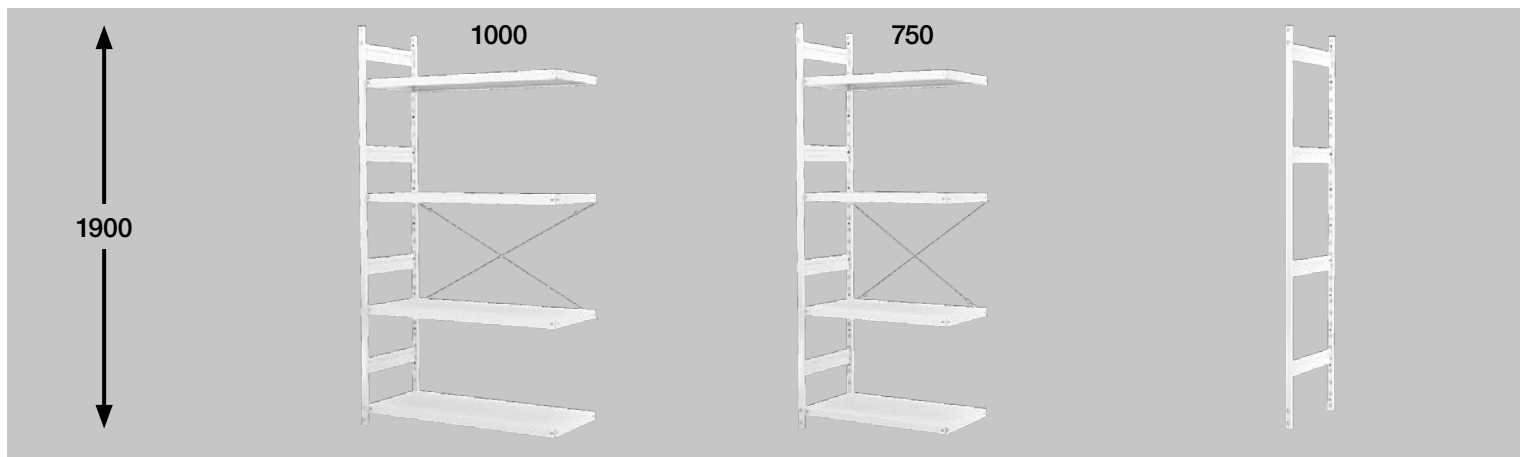
Tragstarkes Steckregal mit Spezialpulverbeschichtung. Dabei handelt es sich um eine Hygienebeschichtung auf verzinktem Untergrund.

Diese Hygienebeschichtung entspricht den Vorschriften des Lebensmittel- und Futtermittelgesetzbuches (LFGB).

Optimale Raumnutzung durch 2 Kombi-Breiten und 2 Tiefen. Die Fachböden lassen sich im Raster von 59 mm verstellen.

Serienmäßig mit seitlichen Begrenzungen, damit seitlich nichts hinausfällt.

Fachlast (Tragkraft pro Fachboden) 150 kg.



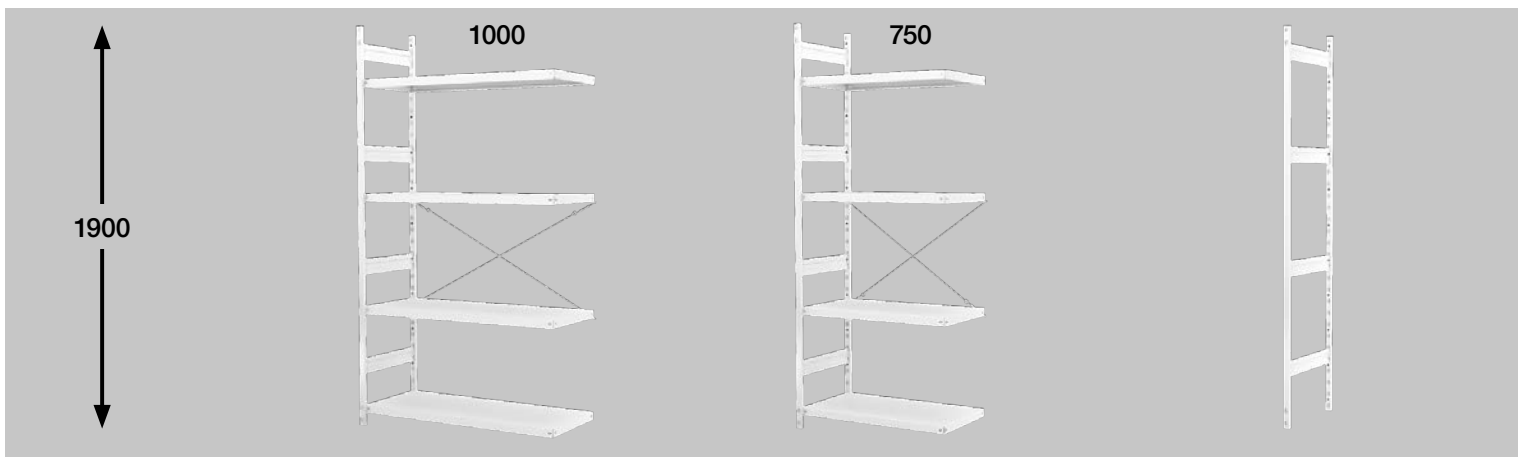
# Hygiene-Regal GalvaMed



Anti-mikrobakteriell  
beschichtet!

## GalvaMed für hochsensible Hygiene

Ideal für alle gesundheitlich sensiblen Bereiche: Krankenhäuser, Kliniken, Labore, Pflegeheime, Arztpraxen, Hersteller von Medizinprodukten. Mit besonderer antimikrobakterieller Beschichtung nach ISO 22196 zur Bekämpfung und zur dauerhaften Hemmung der Neuentstehung von Bakterien. Die antibakterielle Reduktionswirkung der Beschichtung nach ISO 22196 gegen den Bakterienstamm MRSA, Staphylococcus aureus, Pseudomonas aeruginosa und gegen E-Coli-Bakterien liegt nachweislich bei 99,99%. Dies wurde durch das unabhängige Institut Quality Labs zertifiziert. Die Fachböden lassen sich im Raster von 59 mm verstellen. Optimale Raumnutzung durch 2 Kombi-Breiten und 2 Tiefen. Serienmäßig mit seitlichen Begrenzungen, damit seitlich nichts hinausfällt. Fachlast (Tragkraft pro Fachboden) 150 kg.





# Design-Regal *Topline*



Abb. zeigt glatte Fachböden

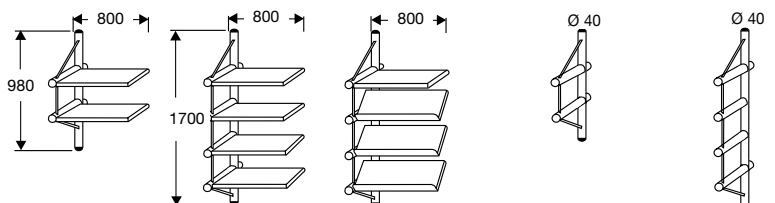


Abb. zeigt gelochte Fachböden

## Wandregal *Topline*

Tragstabile Seitenteile aus fest verschweißten Stahlelementen geben dem Regal hohe Stabilität. Die Fachböden sind wahlweise aus Lochstahl oder glattem Stahl.

Die Tiefe der Fachböden ist 300 mm; die Tragkraft beträgt 50 kg. Für die Prospektauslage gibt es Schrägböden, vorne mit einer 40 mm hohen Anschlagkante. Die Regale sind pulverbeschichtet im Farbton RAL 9006 (alusilber).



**Wandregal = 2 oder 4 Ordnerhöhen**

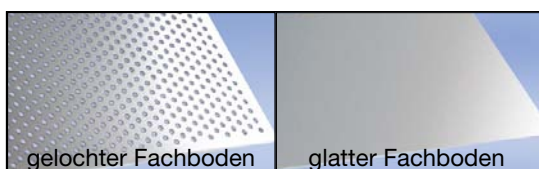
Wand-Regalfeld

Wand-Regalfeld

Wand-Regalfeld

Abschluss-

Abschluss-



gelochter Fachboden

glatter Fachboden

# Design-Regal Topline



Abb. zeigt gelochte Fachböden

## Standregal Topline

Formschönes Standregal im Topline-Design, alusilber beschichtet. Die Fachböden sind entweder aus Lochstahl oder glattem Stahl. Die Böden haben eine Tiefe von 300 mm und eine Tragkraft von 50 kg. Für die Prospektauslage gibt es schräggestellte Böden. Zusätzlich gibt es Schrankfächer.

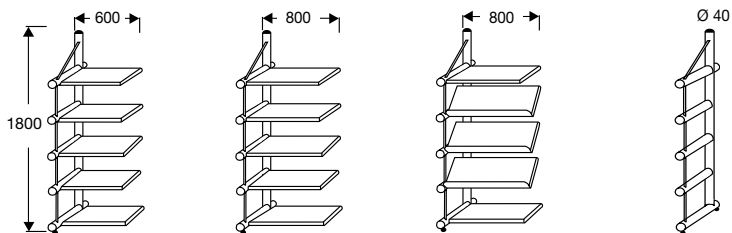
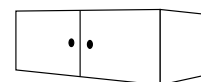


Abb. zeigt glatte Fachböden

### Schränkelemente



Schränkelemente für Standregale variabel in jede Fachhöhe einsetzbar, 1 Ordnerhöhe, 800 mm breit

Nr. 2879  
€



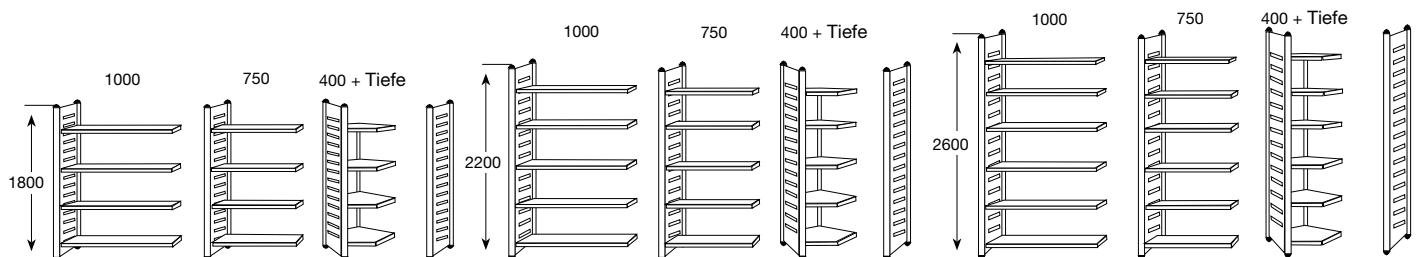
# Design-Regal M2



## Absolut standfest und hoch belastbar.

Regale können auch schön sein. So wie diese modern gestalteten Büroregale M2, die dazu auch noch absolut standfest und hoch belastbar sind. Durch Eckregale und Kombibreiten von 1000 und 750 mm lassen sich mit diesem System Räume optimal nutzen. Die Fachböden sind lichtgrau (RAL 7035) und in den drei Tiefen 400 mm, 500 mm und 600 mm verfügbar. Sie sind mit einer Sicherheitskantung von 40 mm Höhe ausgestattet und lassen sich im Raster von 86 mm höhenverstellen. Die Seitenteile (horizontal geteilt) bestehen aus Rundrohr ( $\varnothing$  40 mm) mit verschweißten Seitenblechen und sind pulverbeschichtet in Alusilber, ähnlich RAL 9006.

Sie haben die Wahl zwischen 3 Höhen: 1800 mm, 2200 mm und 2600 mm.



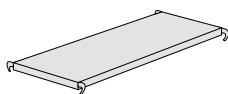
# Design-Regal M2



<b>Fachlast</b>	Tragkraft pro Fachboden mit Unterzügen	<b>120 kg bis 200 kg</b>
<b>Feldlast</b>	Tragkraft pro Regalfeld	<b>1000 kg</b>
Breite pro Regalwand = Nennbreite + 40 mm		

## Sicherheitshinweis:

Regale mit einem Höhen-/Tiefenverhältnis > 5:1 sind gegen Kippen zu sichern (Wand- oder Bodenverankerung)



# Büro-Regal Progress 500

## PROGRESS 500 DAUERSTABIL AUS STAHL

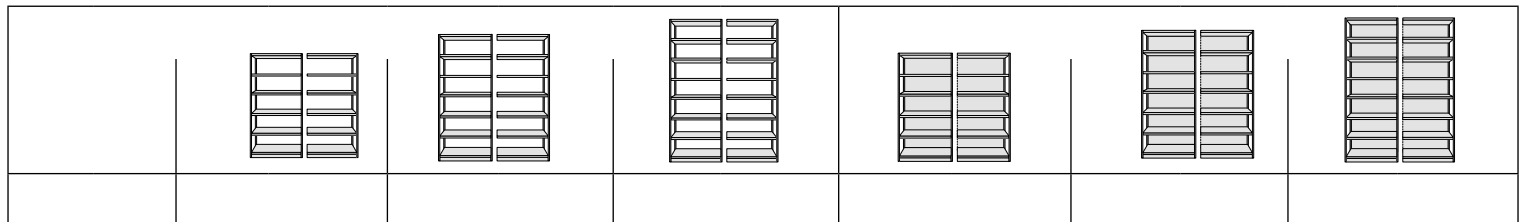
- aus hochwertigem Möbelstahl gefertigt
- schraubloses Stecksystem - minutenschnell aufgebaut
- mit Türen in den Farben Lichtgrau und Grafitgrau zu ergänzen
- alle Regale auf Ordnerhöhen abgestimmt
- bodenbündig mit den serienmäßigen Sockelblenden
- 2 Kombibreiten für optimale Raumnutzung
- Regalpfosten aus Kastenprofilen mit glatten Fronten
- Fachböden 30 mm hoch und im Raster von 59 mm höhenverstellbar
- Farbe: Lichtgrau RAL 7035.
- Länge pro Regalwand = Nennlänge + 30 mm
- Tiefe pro Regalwand = Nenntiefe + 40 mm



### Komplett-Regale

Tragkraft pro Boden: 300+400 tief 60 kg, 600 tief 80 kg.

Tragkraft pro Regalfeld: 500 kg





# Büro-Regal *Progress 500*



Leer-Regale für individuelle Einrichtung

## Gestaltungsbeispiele für Leer-Regale Höhe 2250 mm



Leer-Regal (Grundfeld)  
5 Fachböden  
1 Seitenverblendung



Leer-Regal (Anbaufeld)  
6 Pendelheftschiene



Leer-Regal (Anbaufeld)  
2 Zwischenwände  
5 Fachböden  
1 Türen Anbausatz



Leer-Regal (Anbaufeld)  
1 Fachboden  
1 Seitenverblendung  
1 Garderobenstange  
1 Türen Anbausatz



























